



Déshumidificateurs d'air DEH-500i

»» Manuel d'utilisation



rev. 6.14

CONTENU

Introduction	3
Objectif	3
Contenu	3
Droits d'auteur	3
1. SÉCURITÉ ET APPLICATION	4
1.1 Sécurité d'utilisation	4
1.2 Champ d'application	5
2. INFO APPAREIL	5
2.1 Normes	5
2.2 Description et principe de fonctionnement	5
2.3 Conception	6
3. MOUVEMENT ET SITE D'INSTALLATION	7
4. DÉMARRAGE ET FONCTIONNEMENT	7
4.1 Connexion électrique	7
4.2 Panneau de commande	8
4.3 Comment utiliser et régler les paramètres	8
5. ENTRETIEN	9
5.1 Introduction	9
5.2 Cadre	9
5.3 Filtre	9
5.4 Échangeur de chaleur	9
5.5 Moteur de ventilateur	10
5.6 Compresseur système de réfrigération	10



CONSERVER CE MANUEL POUR FUTURES USAGES

6. DIAGNOSTIC ET DÉPANNAGE	10
7. CARACTÉRISTIQUES DU SÉCHOIR	11
8. GRAPHIQUES DE PERFORMANCES	12
9. DIMENSIONS	12
9. SCHÉMA DE CÂBLAGE	13

Sécheurs d'air DEH-500i

DEH-500i



Introduction

Objectif

Ce manuel d'utilisation a été compilé pour vous informer sur l'équipement que vous avez acheté et comment l'utiliser en toute sécurité.

Contenu

Gestion contient des informations générales sur la sécurité et les applications, le principe de fonctionnement, le contrôle du processus de déshumidification, les procédures de maintenance, le dépannage et le dépannage.

Droits d'auteur

Nous nous réservons tous les droits de mettre à jour et de clarifier les informations contenues dans ce manuel d'utilisation.

Avertissement!!!



Le déshumidificateur contient des composants électriques sous tension. Veuillez lire ce manuel avant d'utiliser l'installation électrique afin d'éviter les erreurs qui pourraient entraîner des blessures, des dommages à l'équipement ou une décharge électrique !

Notre garantie est nulle et non avenue si l'appareil a été mal utilisé, entretenu ou modifié.

1 SÉCURITÉ ET APPLICATION

1.1 Sécurité d'utilisation

Tous les modèles de déshumidificateurs de cette série sont produits conformément aux exigences des normes de sécurité européennes et des réglementations en vigueur; les exigences de sécurité de l'opérateur et des équipements ont été prises en compte lors de la conception et de la réalisation. Ce manuel fournit des informations de sécurité et décrit les circonstances qui peuvent conduire à des situations anormales.

Ces informations sont marquées d'un panneau d'avertissement "dangereux".

Ce manuel fournit également des informations de base sur l'entretien du déshumidificateur.

Il n'est fourni qu'à titre indicatif et n'enlève pas la responsabilité de l'utilisateur quant au respect des exigences de sécurité personnelle et des normes de sécurité locales.

Lors du fonctionnement de l'équipement, chaque utilisateur doit respecter les consignes ci-dessous:

- observer la technique sécurité lors du travail avec des équipements électriques;
- suivre la description et les instructions de ce manuel pour assurer la protection utilisateur et équipement;
- avant utilisation, vérifiez l'équipement pour des dommages visibles et des performances;
- n'autorisez pas l'utilisation du déshumidificateur dans des environnements et des pièces explosifs, ainsi que dans des endroits où l'air contient divers types de poussières ou de substances agressives: huiles, sels, soufre, chlore, etc.;
- garder les échangeurs de chaleur propres et entretenir en temps opportun le déshumidificateur;
- ne pas utiliser l'installation sans filtre;
- ne pas obstruer les grilles d'entrée et de soufflage d'air;
- ne lavez pas l'appareil sous l'eau courante;
- observer pendant le transport et la position d'installation verticale d'opération;
- vide à temps le conteneur pour condensat (lorsqu'il est utilisé);
- n'utilisez pas l'équipement si vous soupçonnez un dysfonctionnement;
- empêcher la suppression des avertissements sur l'appareil;
- conserver ce manuel à côté du déshumidificateur.

1.2 Champ d'application

Les déshumidificateurs de la série DEH-i utilisent la méthode de déshumidification par condensation et sont capables de déshumidifier efficacement l'air et de maintenir automatiquement le niveau d'humidité souhaité à la pression atmosphérique dans la plage de 40 à 100 % d'humidité relative et de plage de fonctionnement températures de +10 °C à +35 °C.

Cette série de déshumidificateurs à condensation est largement utilisée dans les domaines suivants:

- élimination des conséquences inondation de divers locaux chauffés avec de l'eau;
- chauffés entrepôts pour emballages et produits finis;
- production de travaux de construction et de finition humides internes;
- production et stockage de confiseries produits et denrées alimentaires;
- stockage et affinage des fromages;
- séchage du poisson, des légumes et des fruits, amidon;
- chambres d'peinture;
- laboratoires d'essais;
- des installations de production avec des équipements de haute précision;
- chambres ouvertes, réservoirs et piscines;
- locaux nécessitant nettoyage humide et lessive fréquents;
- stations de pompage;
- zones de production moulage par injection;
- et, etc.

2 INFORMATION À PROPOS DE VOTRE APPAREIL

2.1 Normes

La conception des déshumidificateurs correspond à la classe de protection IP22, norme IEC.

2.2 Description et principe de fonctionnement

L'unité est conçue pour une déshumidification et une maintenance automatiques et ininterrompues humidité de l'air à la pression atmosphérique.

Le fonctionnement du déshumidificateur est basé sur le principe de la condensation de l'humidité de l'air. Pendant le fonctionnement du sécheur, l'air humide est aspiré dans le sécheur par un ventilateur et, en passant par deux échangeurs de chaleur de la machine frigorifique à compresseur, est d'abord refroidi dans l'échangeur de chaleur "froid" (évaporateur) à la température du point de rosée avec condensation, puis chauffé dans l'échangeur de chaleur "chaud" (condenseur) et est déchargé du déshumidificateur dans la pièce à sécher.

L'humidité dégagée de l'air sous forme de condensat s'écoule dans le bac intérieur, puis par gravité, au choix de l'utilisateur, est évacuée soit dans le réservoir amovible intégré, soit directement dans le réseau d'égouts.

Gestion et contrôle des déshumidificateurs effectués à travers le panneau de commande équipé d'un écran LCD. L'écran peut afficher les paramètres actuels et réglables, les modes de fonctionnement, ainsi que des informations de service en cas de dysfonctionnement.

Au cours du travail à travers un déshumidificateur, il y a une circulation continue et répétée de l'air et son humidité dans la pièce diminue progressivement. En raison de la conception du sècheur en une seule unité, la température de l'air à la sortie du sècheur en mode déshumidification est toujours supérieure à la température de l'air à l'entrée du sècheur d'environ 5 °C.

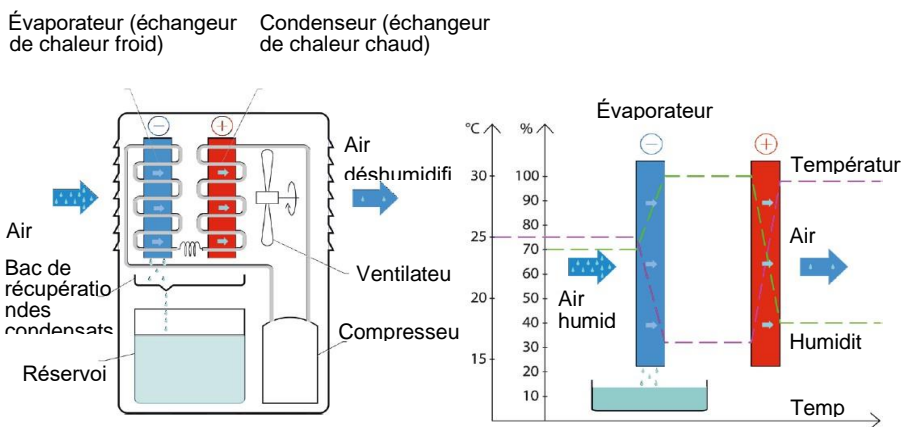
Il convient également de garder à l'esprit que les performances du déshumidificateur dépendent directement de l'humidité et de la température de l'air à sécher. Plus la température est basse et l'humidité de l'air, les performances du sècheur seront inférieures.

Le déshumidificateur est équipé d'une fonction permettant de contrôler la présence d'un réservoir amovible et le niveau de son remplissage. Si le réservoir est vide ou plein, l'écran affichera "Tank Full" et le déshumidificateur s'éteindra automatiquement jusqu'à ce que la cause soit corrigée.

Pour utiliser un amovible réservoir pour recueillir les condensats, il est nécessaire de faire passer le tuyau du bac de récupération des condensats dans le réservoir. Pour évacuer le condensat directement dans l'égout, il est nécessaire de connecter le tuyau du bac à condensat de l'intérieur au raccord sur la paroi latérale du déshumidificateur et d'utiliser le tuyau ondulé fourni du raccord à l'égout de l'extérieur. Dans ce cas, le déshumidificateur peut fonctionner en continu, sans s'arrêter pour évacuer les condensats d'un réservoir rempli.

Lors de la congélation l'échangeur de chaleur pendant le fonctionnement du déshumidificateur, l'automatisation éteint le compresseur pour le dégivrage, le ventilateur continue de fonctionner. Une fois le dégivrage de l'échangeur de chaleur terminé, le compresseur s'allume automatiquement et la déshumidification de l'air se poursuit. Les modes de fonctionnement sont affichés sur l'écran LCD du panneau de commande. Le déshumidificateur est équipé d'un filtre G1 amovible et lavable pour purifier l'air entrant. L'utilisation d'un sècheur sans filtre est interdite en raison de la contamination de l'échangeur de chaleur, de la corrosion ultérieure de ses éléments et, par conséquent, de la dépressurisation du système.

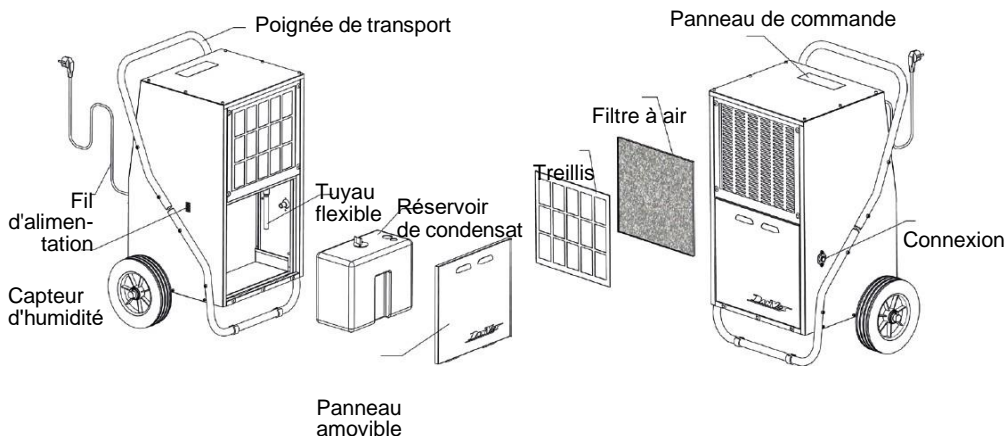
Schéma de principe du déshumidificateur



2.3 Conception

Le déshumidificateur a un boîtier en métal résistant à la corrosion, revêtu de poudre méthode. Dans la partie inférieure du corps, derrière un panneau amovible, se trouve un bac de récupération des condensats. Dans la partie supérieure du boîtier se trouve un filtre à air entrant, qui est fixé avec une grille amovible.

Pour faciliter le transport, le sècheur est équipé de roues tubulées et de poignée de transport.



3 MOUVEMENT ET SITE D'INSTALLATION

L'équipement est équipé de roues de transport et d'une poignée pour un déplacement facile jusqu'au lieu d'opération.

Pour un fonctionnement optimal, économique et sûr du sècheur, les recommandations suivantes:

- éviter les dommages physiques à l'unité lors du déplacement sur le site exploitation;
- ne placez pas le déshumidificateur à proximité de radiateurs ou d'autres sources de chaleur;
- installer le déshumidificateur sur une surface plane en position verticale pour évacuer correctement le condensat évacué dans le réservoir intégré ou du déshumidificateur;
- si possible, placez le déshumidificateur au centre de la pièce à sécher ou au milieu d'un long mur pour assurer une circulation d'air optimale;
- ne pas couvrir ni obstruer les grilles de ventilation de l'unité pour une circulation sans entrave de l'air séché à travers le sècheur;
- fermez les fenêtres, les portes et, si possible, limiter les performances de ventilation dans la pièce en cours d'assèchement pour éviter l'afflux d'air humide de la rue ou des locaux adjacents.

4 DÉMARRAGE ET FONCTIONNEMENT

4.1 Connexion électrique



Tous les travaux sur l'équipement électrique doivent être effectués conformément aux normes de sécurité du pays dans lequel l'équipement est utilisé!

- Il est interdit de connecter le déshumidificateur au secteur dont la puissance et la fréquence sont en dehors des valeurs nominales du déshumidificateur;
- Lors de l'utilisation de câbles de rallonge, ils doivent être complètement étendus, mis à la terre et avoir une section de conducteur suffisante.

4.2 Panneau de commande

Le panneau de commande est conçu pour régler les paramètres de déshumidification et contrôler le fonctionnement de l'unité. Le panneau contient des boutons de commande étanches et un écran LCD. Les boutons sont utilisés pour allumer et éteindre le sècheur, régler le niveau d'humidité requis et également pour contrôler la minuterie. L'écran LCD affiche les modes de fonctionnement, le niveau d'humidité requis et les paramètres d'air actuels sur le site d'installation séchoir.

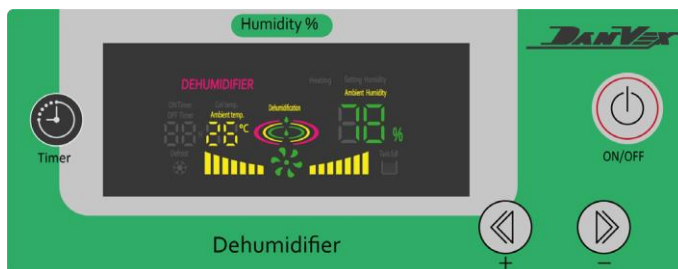
Boutons de contrôle:

ON/OFF - activer/désactiver le déshumidificateur;

TIMER - activer/désactiver la minuterie pour désactiver ou activer;

+ - augmenter le paramètre d'humidité ou le paramètre de minuterie;

- - diminuer le réglage de l'humidité ou le réglage de la minuterie.



4.3 Comment utiliser et régler les paramètres

Le déshumidificateur est allumé n'appuyant une fois sur le bouton ON/OFF, le déshumidificateur émet un bip court et l'écran LCD s'allume.

Réglez le taux d'humidité souhaité, qui est censé être supporté, avec les boutons + ou -.

La lecture du % d'humidité sur l'écran changera pendant le processus de configuration.

Si le taux d'humidité actuel supérieur à la valeur définie d'au moins 2-3 %, le déshumidificateur commencera à fonctionner. Après avoir allumé l'installation, celle-ci fonctionne en mode entièrement automatique. Le déshumidificateur s'éteint lorsque le niveau d'humidité défini est atteint.

Commande démarrage automatique des composants à la mise en marche du déshumidificateur:

1. Démarrage du ventilateur
2. Démarrage du compresseur après une courte pause


Installation équipée d'un dispositif de sécurité qui empêche le redémarrage du compresseur lorsqu'il est redémarré immédiatement après l'arrêt, évitant ainsi d'endommager le compresseur. Le délai de démarrage du compresseur est de trois minutes.

La minuterie est réglée à l'aide des touches **TIMER, + / -** et permet à la fois d'éteindre le déshumidificateur à partir de l'état de fonctionnement et d'allumer le déshumidificateur à partir de l'état de non-fonctionnement. Les réglages sont effectués dans les modes correspondants:

POUR DÉSACTIVER - en mode de fonctionnement, appuyez une fois sur **TIMER**, puis sur **+/-** pour régler durée en heures (plage de 1 à 24 heures);

ON - en mode veille, appuyez une fois sur **TIMER**, puis sur **+/-** pour régler durée en heures (plage de 1 à 24 heures).

Attention:

- Le déshumidificateur ne démarrera pas si le niveau d'humidité défini dans les paramètres est supérieur à humidité actuelle;
- Le déshumidificateur ne démarrera pas si le réservoir est plein ou manquant;
- Lors d'un fonctionnement dans des conditions froides, le compresseur de la sècheuse peut s'arrêter pour effectuer un dégivrage, et l'indicateur de dégivrages' allumé sur l'affichage  ;
- L'écran affiche l'humidité dans la plage de 30 % à 90 %;
- Si le déshumidificateur ne doit pas être utilisé pendant une longue période, débranchez.

5 ENTRETIEN



Avant de commencer tout travail d'entretien maintenance, assurez-vous de débrancher le déshumidificateur du secteur!

5.1 Introduction

Il est important d'inspecter, d'entretenir et de nettoyer régulièrement les principaux composants du sèche-linge pour garantir une longue durée de vie et un fonctionnement sans problème.

La fréquence d'entretien dépend des conditions de fonctionnement du sècheur. Ainsi, le cycle de maintenance peut être déterminé sur la base du fonctionnement réel. Un entretien incomplet et incorrect peut réduire l'efficacité sècheur ou l'endommager.

5.2 Cadre

La poussière et autres substances ne doivent pas s'accumuler sur le corps du sècheur.

Il est recommandé de nettoyer le boîtier avec un chiffon sec ou légèrement humide sans utiliser de solvants ou de détergents abrasifs. Utilisez uniquement des produits de nettoyage non agressifs, même si l'appareil est très sale. *Il est interdit de nettoyer l'appareil sous le jet eau!*

5.3 Filtre

Le déshumidificateur est équipé filtre à air grossier lavable à l'entrée. Il protège les échangeurs de chaleur du sècheur des peluches et de la poussière domestique. Ne faites pas fonctionner le sècheur sans filtre. Il est recommandé de nettoyer le filtre au fur et à mesure qu'il se bouche, mais au moins une fois tous les deux semaines.

5.4 Échangeur de chaleur

Avec le droit fonctionnementdu sècheur avec le filtre à air installé, l'échangeur de chaleur ne nécessite aucun entretien. Cependant, lors d'une utilisation dans des environnements

poussièreux, qui ne sont pas des conditions de fonctionnement normales, il peut être nécessaire de nettoyer l'échangeur de chaleur. Dans de tels cas, il est nécessaire de nettoyer l'échangeur de chaleur dans un jet d'eau tiède sans utiliser de solvants ni de détergents agressifs, avec démontage préalable du boîtier du sècheur, protection des composants électriques et soufflage ultérieur de l'échangeur de chaleur avec de l'air comprimé.

5.5 Moteur de ventilateur

Le moteur est équipé de roulements, durée de vie correspondant à la durée de vie du moteur.

5.6 Réfrigération à compresseur système

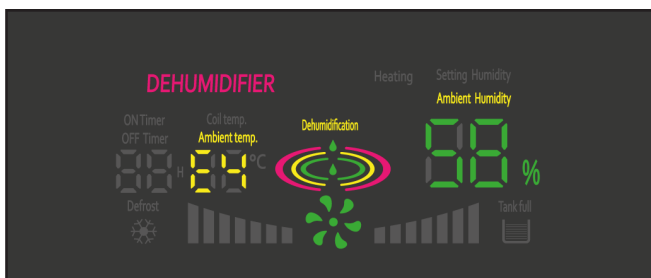
Le système de compresseur est un système en circuit fermé et ne nécessite un entretien particulier. Si nécessaire, toutes les activités de diagnostic et de maintenance doivent être effectuées par un spécialiste ou un centre de service agréé.

6 DIAGNOSTIC ET DÉPANNAGE

Pour une haute qualité et une longue durée de vie pendant le fonctionnement, l'installation a fait l'objet de contrôles et d'essais au cours du processus de fabrication. Cependant, en cas de problèmes pendant le fonctionnement, veuillez suivre les recommandations suivantes:

Ensemble	Raison possible	Actions pour éliminer
Déshumidificateur ne s'allume pas (l'écran ne s'allume pas)	<ul style="list-style-type: none"> • pas d'alimentation • panne de fusible 	<ul style="list-style-type: none"> • vérifier la connexion et la tension secteur • vérifier le fusible
Déshumidificateur ne démarre pas (affichage souligné)	<ul style="list-style-type: none"> • réglage d'humidité élevé • réservoir plein ou manquant • lancement après une urgence • gel de l'échangeur de chaleur • le capteur d'humidité est défectueux • moteur de ventilateur hors service 	<ul style="list-style-type: none"> • réduire les paramètres d'humidité • vider et installer le réservoir • retard de démarrage du compresseur 3 minutes • vérifier le message à l'écran et attendre le dégivrage • vérifier s'il y a une erreur à l'écran • vérifier la rotation du ventilateur
Pas ou peu de condensation (ventilateur en marche)	<ul style="list-style-type: none"> • faible humidité de l'air ou température • filtre ou échangeur de chaleur bouché • fuite de réfrigérant • dysfonctionnement du compresseur 	<ul style="list-style-type: none"> • vérifier les paramètres d'air pour un fonctionnement correct • nettoyer le filtre ou l'échangeur de chaleur • vérifier s'il y a une erreur à l'écran • vérifier le démarrage du compresseur par le son et la présence d'une erreur sur l'afficheur

S'il y a un problème avec le système de contrôle de la sècheuse ou le circuit de réfrigération, l'écran affichera un code d'erreur au lieu de la lecture de la température.



Liste des erreurs:

- E1 - capteur échangeur de température défectueux
- E3 - capteur de température et l'humidité de l'air est défectueuse
- E4 (clignote) - dysfonctionnement du système de réfrigération: fuite de réfrigérant ou erreur fonctionnement de la compresseur
- E5 - température élevée du réfrigérant dans le système



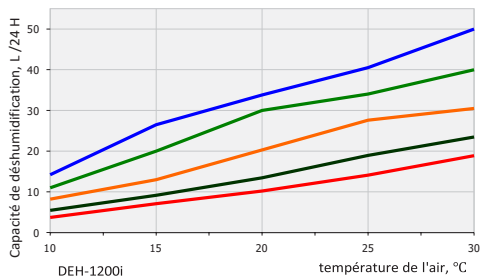
Le fonctionnement du déshumidificateur avec un filtre ou un échangeur bouché entraîne une surchauffe du compresseur et sa panne, non couverte par la garantie!

7. CARACTÉRISTIQUES DU SÉCHOIR

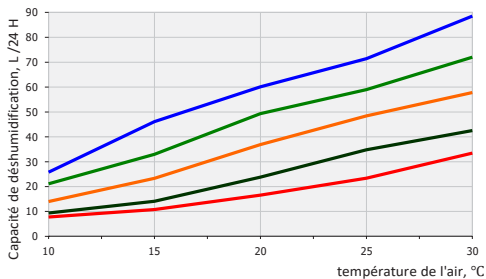
Modèle	DEH-500i
Productivité (à 30°C / 80% RH), l/jour	50
Plage de température de fonctionnement, °C	+10 .. +35
Plage de déshumidification, RH%	40 .. 100
Air de travail, m ³ /heure	300
Capacité du réservoir de condensat, litre	6,5
Courant de fonctionnement, A	4,3
Consommation électrique, W	950
Tension / fréquence	230V / 50Hz
Réfrigérant	R32*250g
Niveau de bruit, dB(A)	< 64
Degré protection	IP22
Classe de filtre à air	G1
Dimensions hors tout, mm (profondeur x largeur x hauteur)	voir le dessin
Poids, kg	34

8. GRAPHIQUES DE PERFORMANCES

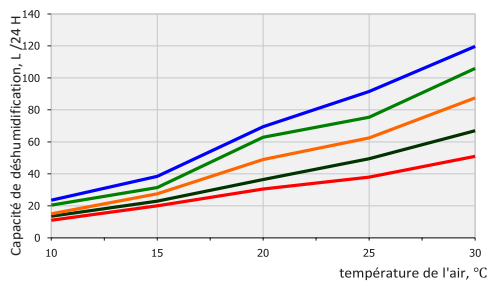
DEH-500i



DEH-900i

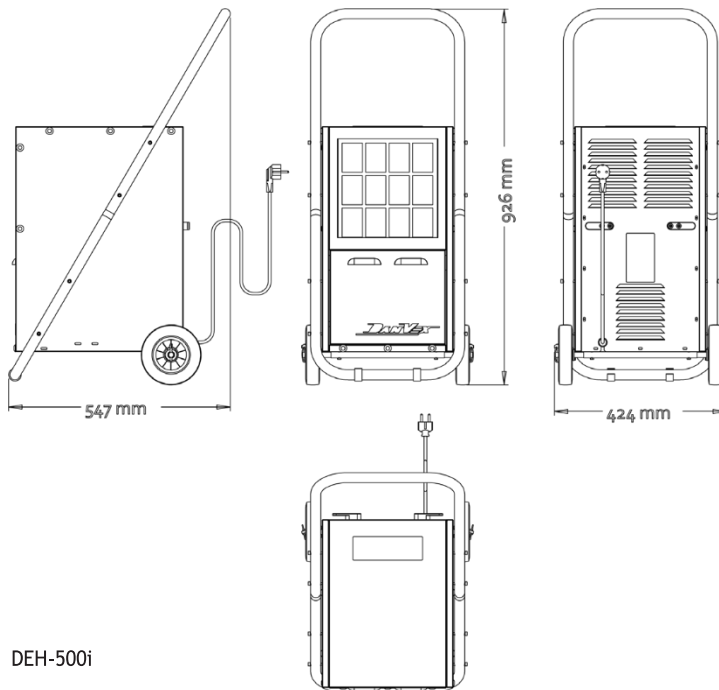


DEH-1200i

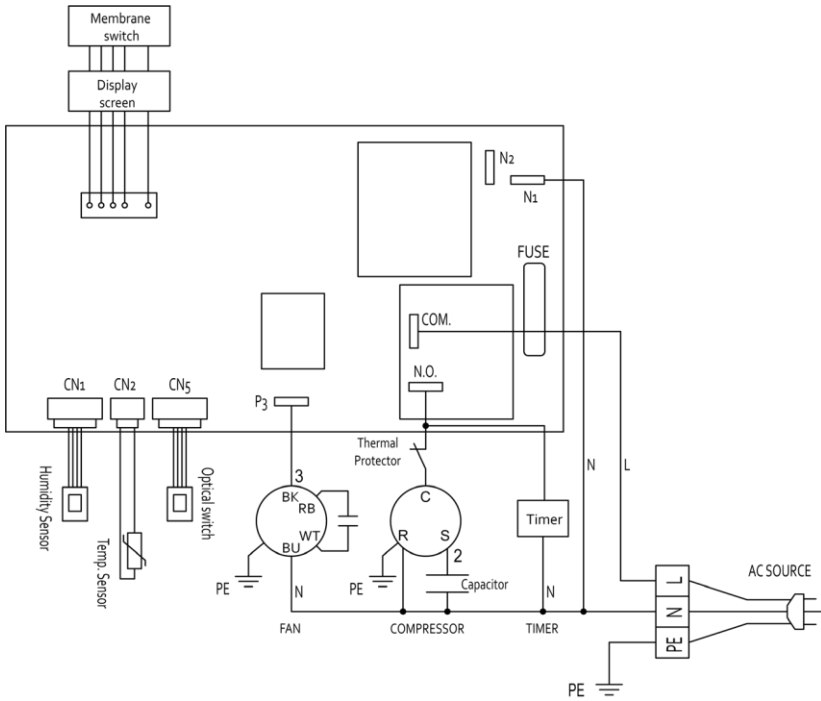


— 40% — 50% — 60% — 70% — 80%

9. DIMENSIONS



10. SCHÉMA DE CÂBLAGE





DANVEX[®]

WWW.DANVEX.COM

